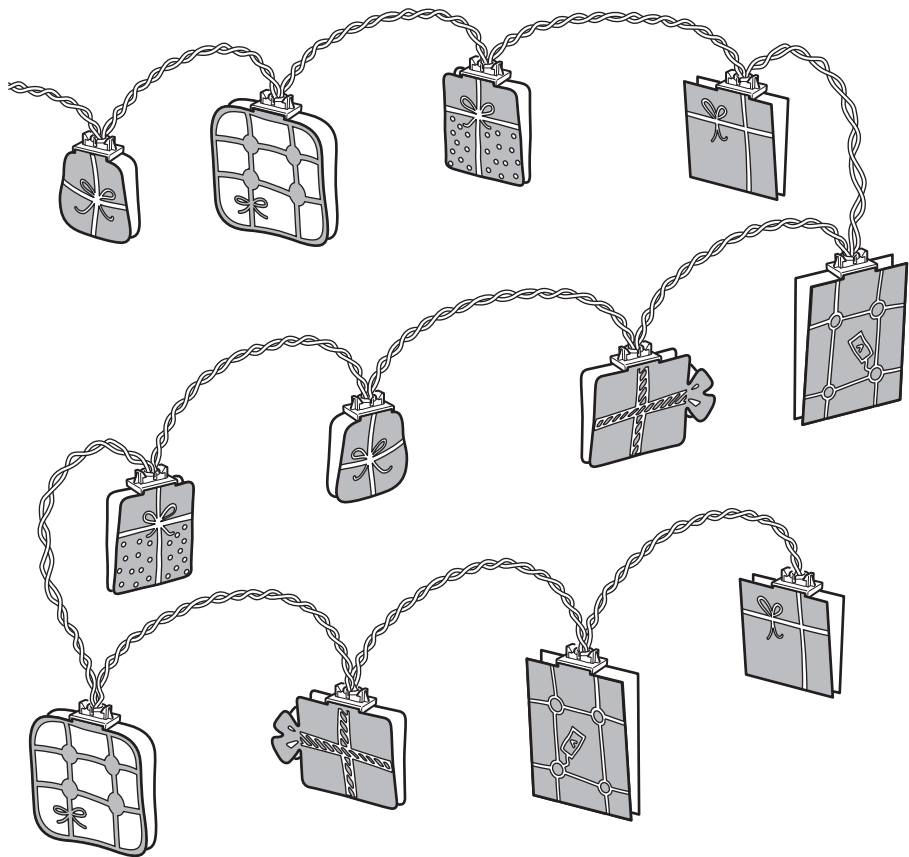


# STRÅLA



Design and Quality  
IKEA of Sweden

**ENGLISH**

CAUTION! Strangulation hazard.  
Hang out of reach of young children.

**DEUTSCH**

ACHTUNG! Strangulationsgefahr. Außer Reichweite von Kleinkindern montieren.

**FRANÇAIS**

ATTENTION ! Risque d'étranglement. Accrocher hors de portée des jeunes enfants.

**NEDERLANDS**

WAARSCHUWING! Gevaar voor verstikking en verstrikking.  
Buiten bereik van kleine kinderen hangen.

**DANSK**

ADVARSEL! Risiko for kvælning, Skal hænges op uden for små børns rækkevidde.

**ÍSLENSKA**

VIÐVÖRUN! Köfnunarhætta.  
Hengið þar sem börn ná ekki til.

**NORSK**

ADVARSEL! Fare for kveling. Skal henges utenfor rekkevidde for småbarn.

**SUOMI**

VAROITUS! Kuristumisvaara. Ripusta pikkulasten ulottumattomiin.

**SVENSKA**

VARNING! Risk för strypning.  
Häng utom räckhåll för småbarn.

**ČESKY**

POZOR! Nebezpečí uškrcení. Zavěste mimo dosah malých dětí.

**ESPAÑOL**

¡PRECAUCIÓN! Riesgo de estrangulamiento. Colgar fuera del alcance de los niños.

**ITALIANO**

AVVERTENZA! Rischio di strangolamento. Appendi questo prodotto fuori dalla portata dei bambini piccoli.

**MAGYAR**

VIGYÁZAT! Fulladásveszély! Gyerekektől távol tartandó!

**POLSKI**

UWAGA! Niebezpieczeństwo uduszenia.  
Trzymaj z dala od małych dzieci.

**EESTI**

HOIATUS! Lämbumisoht. Hoidke väikelastele kättesaamatus kohas.

**LATVIEŠU**

BRĪDINĀJUMS! Nožņaugšanās risks. Pakarināt maziem bērniem nepieejamā vietā.

**LIETUVIŲ**

DĖMESIO! Galima pasismaugti.  
Laikyti atokiau nuo mažų vaikų.

**PORTUGUÊS**

ATENÇÃO! Risco de estrangulamento.  
Pendurar fora do alcance das crianças.

**ROMÂNĂ**

ATENȚIE! Pericol de strangulare. Nu lăsa la îndemâna copiilor.

**SLOVENSKY**

POZOR! Riziko uškrtenia. Zaveste mimo dosahu detí.

**БЪЛГАРСКИ**

ВНИМАНИЕ! Опасност от задушаване. Окачайте на места недостъпни за малки деца.

**HRVATSKI**

OPREZ! Opasnost od davljenja. Objesite izvan dohvata djece.

**ΕΛΛΗΝΙΚΑ**

ΠΡΟΣΟΧΗ! Κίνδυνος στραγγαλισμού. Κρεμάστε το σε μέρος μη προσβάσιμο από τα παιδιά.

**РУССКИЙ**

ВНИМАНИЕ! Опасность удушения. Устанавливайте в недоступном для детей месте.

**УКРАЇНСЬКА**

УВАГА! Небезпека удушення. Вішайте в недоступному для дітей місці.

**SRPSKI**

OPREZ! Opasnost od davljenja. Okačiti van domašaja dece.

**SLOVENŠČINA**

POZOR! Nevarnost zadavljenja. Obesi izven dosega otrok.

**TÜRKÇE**

DİKKAT! Boğulma riski. Küçük çocukların ulaşamayacağı yerlere asınız.

**中文**

警告！谨防发生绕缠导致窒息事故。

**繁中**

警告！窒息危險掛在幼兒接觸不到的地方。

**한국어**

주의! 목졸림 위험.  
어린이의 손이 닿지 않는 곳에 매달아주세요.

**日本語**

注意！コードなどが首に絡み窒息する恐れがあります。お子さまの手の届かない場所に吊るしてご使用ください。

**BAHASA INDONESIA**

PERINGATAN! Bahaya terjatet.  
Gantungkan jauh dari jangkauan anak-anak.

**BAHASA MALAYSIA**

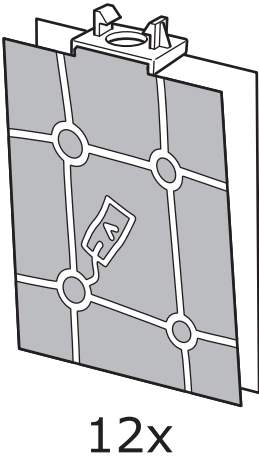
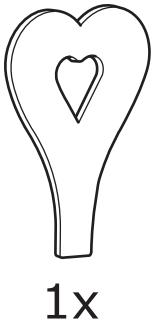
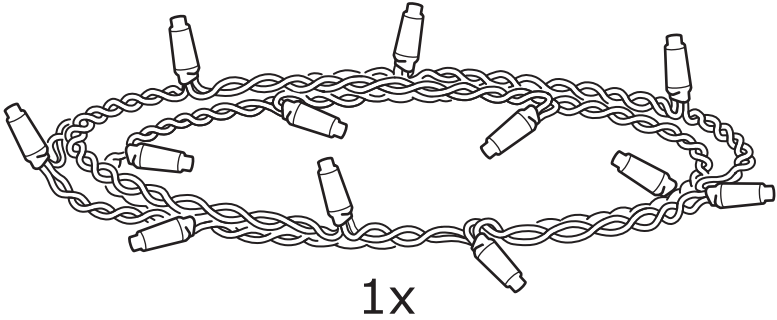
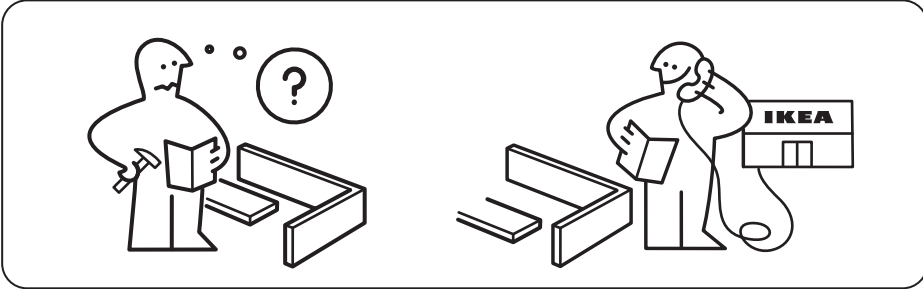
AWAS! Bahaya terjatet. Gantung agar tidak dapat dicapai oleh kanak-kanak.

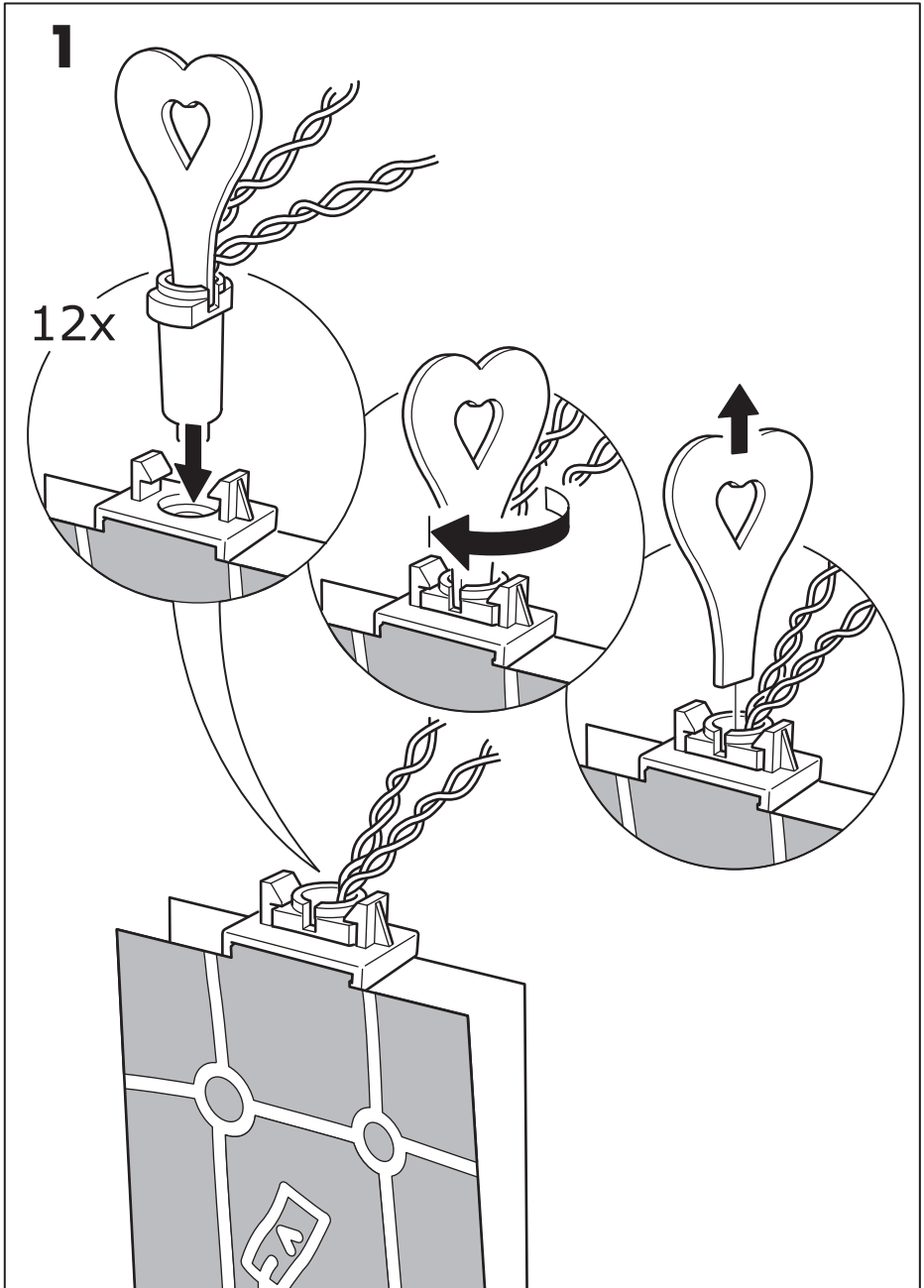
**عربي**

تحذير! خطر الإختناق. علّق بعيداً عن متناول الأطفال الصغار.

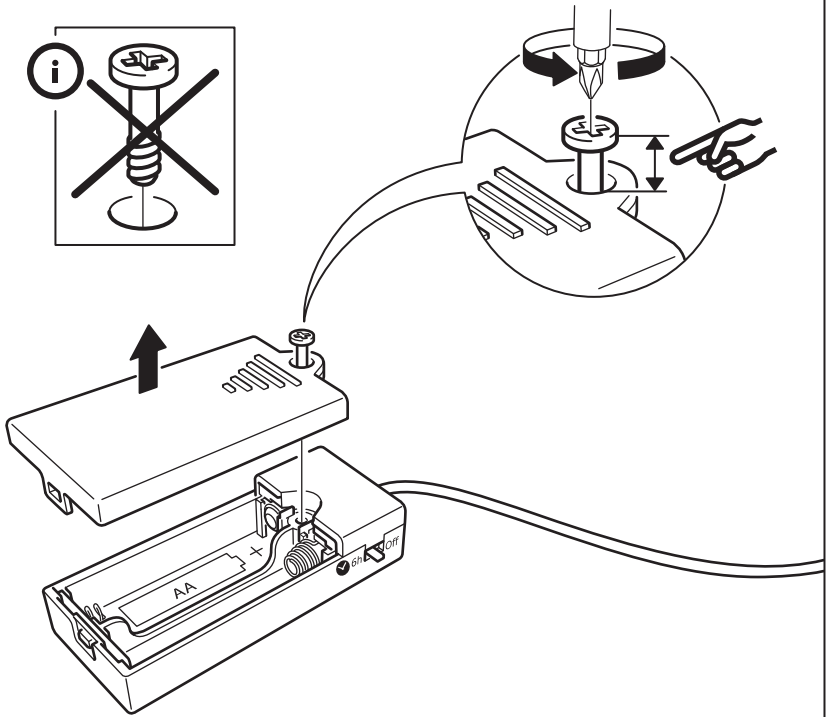
**ไทย**

ขอควรระวัง! ระวังเด็กถูกสายไฟรัดหรือพันจนก่อให้เกิดอันตราย  
เก็บสายไฟให้พ้นมือเด็กเล็ก

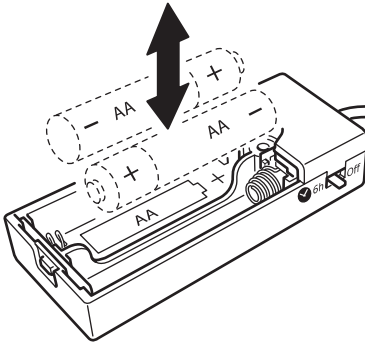
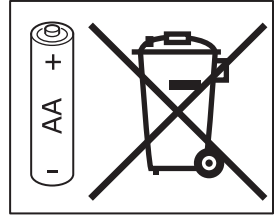




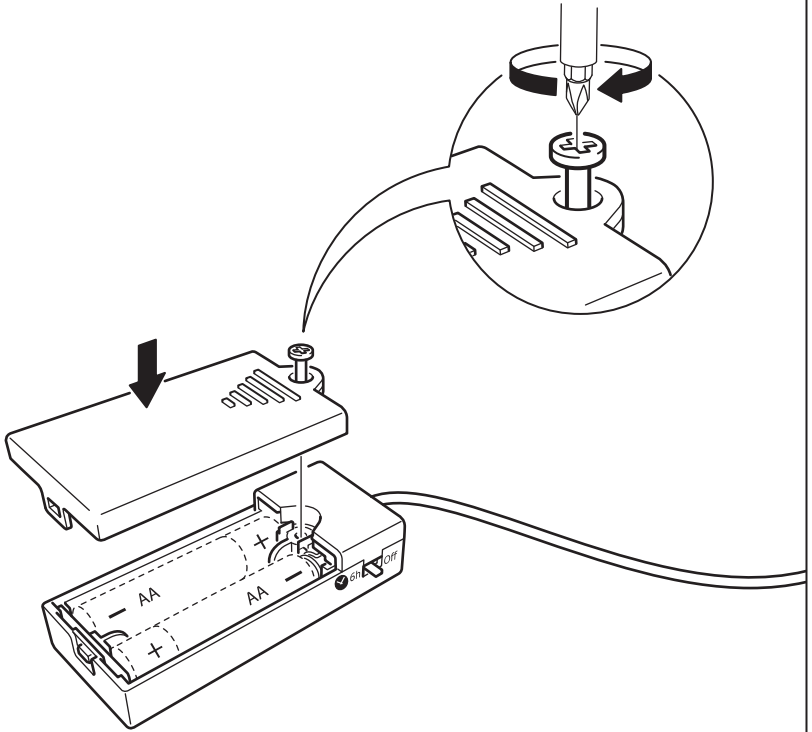
2



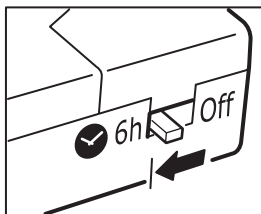
**3**



4







### ENGLISH

The timer switches the light off automatically after 6 hours, and switches it back on at the same time next day.

### DEUTSCH

Die Zeitschaltuhr schaltet die Beleuchtung nach 6 Stunden automatisch ab und schaltet sie am nächsten Tag zur gleichen Zeit wieder an.

### FRANÇAIS

La minuterie éteint automatiquement la lumière au bout de 6 heures, et la rallume à la même heure le jour suivant.

### NEDERLANDS

De timer doet het licht na 6 uur automatisch uit en doet het op dezelfde tijd de volgende dag weer aan.

### DANSK

Timeren slukker lyset automatisk efter 6 timer og tænder det igen på samme tid dagen efter.

### ÍSLENSKA

Tímastillingin slekkur sjálfkrafa á ljósunum eftir sex klukkutíma og kveikir á þeim aftur á sama tíma næsta dag.

### NORSK

Timeren slukker lyset automatisk etter 6 timer og tenner det igjen ved samme tid dagen derpå.

### SUOMI

Ajastin sammuttaa valot automaattisesti 6 tunnin jälkeen ja sytyttää ne taas seuraavana päivänä samaan aikaan.

### SVENSKA

Timern släcker ljuset automatiskt efter 6 timmar och tänder det igen vid samma tid dagen därpå.

### ČESKY

Časovač automaticky vypne světla po 6 hodinách a další den je opět rozsvítí ve stejnou dobu.

### ESPAÑOL

El temporizador apaga automáticamente la luz después de 6 horas y las enciende de nuevo a la misma hora al día siguiente.

### ITALIANO

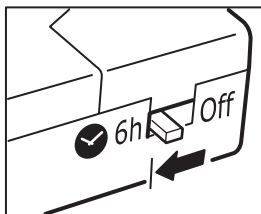
Grazie al timer la luce si spegne automaticamente dopo 6 ore e si riaccende alla stessa ora il giorno successivo.

### MAGYAR

Az időzítő 6 óra eltelte után automatikusan lekapcsolja a világítást, majd a következő napon ugyanabban az időpontban visszakapcsolja.

### POLSKI

Wyłącznik czasowy wyłącza oświetlenie automatycznie po 6 godzinach i włącza je ponownie o tej samej porze następnego dnia.



### **EESTI**

Taimer lülitab valguse automaatselt välja 6 tunni pärast ja lülitab uuesti sisse järgmisel päeval.

### **LATVIEŠU**

Pēc 6 stundām taimeris gaismu automātiski izslēdz. Gaisma automātiski ieslēgsies nākamajā dienā, tajā pašā laikā.

### **LIETUVIŲ**

Laikmatis automatiškai išjungia šviesas praėjus 6 valandoms ir įjungia jas kitą dieną tuo pačiu laiku.

### **PORTUGUÊS**

O temporizador desliga a luz automaticamente após 6 horas e volta a ligá-la à mesma hora no dia seguinte.

### **ROMÂNĂ**

Timerul oprește automat lumina după 6 ore și se pornește la aceeași oră în ziua următoare.

### **SLOVENSKY**

Časovač svetlo po 6 hodinách automaticky vypne a opäť zapne v rovnakom čase na druhý deň.

### **БЪЛГАРСКИ**

Таймерът изключва осветлението автоматично след 6 часа и го включва отново, по същото време, на следващия ден.

### **HRVATSKI**

Tajmer automatski mijenja svjetlo nakon 6 sati i pali se u isto vrijeme sljedeći dan.

### **ΕΛΛΗΝΙΚΑ**

Ο χρονοδιακόπτης σβήνει το φως αυτόματα μετά από 6 ώρες, και το ανάβει πάλι την ίδια ώρα την επόμενη μέρα.

### **РУССКИЙ**

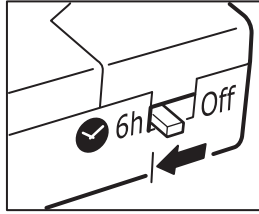
Таймер автоматически выключает свет через 6 часов и включает его в это же время на следующей день.

### **УКРАЇНСЬКА**

Таймер автоматично відключає світло через 6 годин та включає його у той самий час наступного дня.

### **SRPSKI**

Tajmer automatski gasi svetlo posle 6 sati i ponovno ga pali sutradan u isto vreme.



### SLOVENŠČINA

Programska ura samodejno ugasne luč po 6 urah in jo ponovno prižge naslednji dan ob isti uri.

### TÜRKÇE

Zamanlayıcı, 6 saat sonra ışığı otomatik olarak kapatır ve ertesi gün aynı saatte tekrar açar.

### 中文

计时器在6小时后自动关灯，并在第二天的同一时间开灯。

### 繁中

計時器在6小時後自動關燈，並在第二天的同一時間開燈。

### 한국어

타이머가 6시간 후에 자동으로 작동하여 조명 전원이 꺼지고, 다음 날 같은 시각에 다시 켜 집니다.

### 日本語

タイマーで6時間後に自動で消灯します。また、翌日同じ時刻に点灯します。

### BAHASA INDONESIA

Timer memadamkan lampu secara otomatis setelah 6 jam, dan menyala kembali di waktu dan hari yang sama.

### BAHASA MALAYSIA

Pemasa menutup lampu secara automatik selepas 6 jam, dan memasang ia semula pada masa yang sama pada keesokan harinya.

### عربي

يقوم المؤقت بإطفاء الإضاءة تلقائياً بعد 6 ساعات، ويقوم بإعادة تشغيلها مرة أخرى في نفس الوقت في اليوم التالي.

### ไทย

ตัวจับเวลาจะปิดไฟอัตโนมัติ หลังไฟทำงานนาน 6 ชั่วโมง และจะเปิดไฟตามเวลาเดิมในวันถัดไป

